

# VTD 3609



## Platine de connexion de table motorisée

### SPECIFICATIONS

- Boîtier d'encastrement avec motorisation électrique intégrée
- Permet la connexion d'un PC avec audio, d'une vidéo avec audio, de 2 prises réseau LAN et de 2 alimentations 220 Volts.
- Bouton de commutation pour le contrôle d'un sélecteur par contacts secs
- Possibilité de contrôler l'ouverture et la fermeture par bouton poussoir, ou par automate via la RS-485
- Façade connectique amovible pour câblage sur borniers en interne
- Application: salle de conférence, salle de cours, salle de réunion ...



### DONNEES TECHNIQUES

| TYPE                 | CONNEXIONS FACADE                      | CONNEXIONS INTERNE                     |
|----------------------|--|--|
| <i>Informatique</i>  | 1 x HD-15 femelle                      | Borniers à câbler                      |
| <i>Audio</i>         | 2 x RCA femelle<br>1 audio jack 3.5 mm | Borniers à câbler<br>Borniers à câbler |
| <i>Vidéo</i>         | 1 x RCA femelle                        | Borniers à câbler                      |
| <i>Réseau</i>        | 2 x RJ-45 femelle                      | Borniers à câbler                      |
| <i>Prise secteur</i> | 2 x prise secteur française type E     | 1 x Prise secteur IEC mâle             |
| <i>Commutation</i>   | 1 x bouton poussoir                    | Borniers à câbler                      |

### CONTRÔLE

*Port com (RS 485)*

1 DB-9 femelle

### POIDS ET DIMENSIONS

*Dimensions (L x H x P)*

200 x 190 x 126 mm

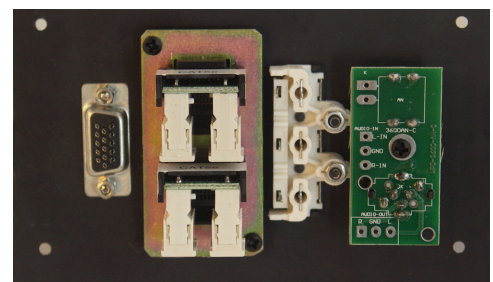
*Poids*

4,6 Kg

### CONNECTIQUES



Connectiques d'entrée face avant



Connectiques face interne

**VITY TECHNOLOGY**  
180 rue Pierre Landais  
56 850 Caudan - France

Tel.: +33 (0)2 97 89 20 02  
Fax.: +33 (0)2 97 89 20 10

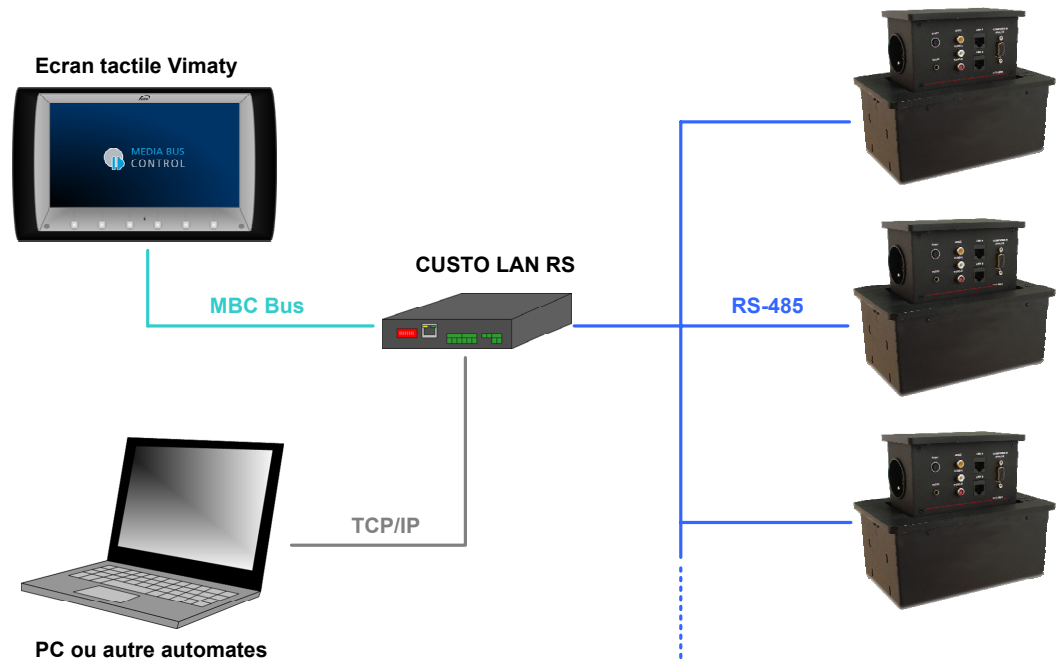
[info@vity.com](mailto:info@vity.com)  
[www.vity.com](http://www.vity.com)

# VTD 3609

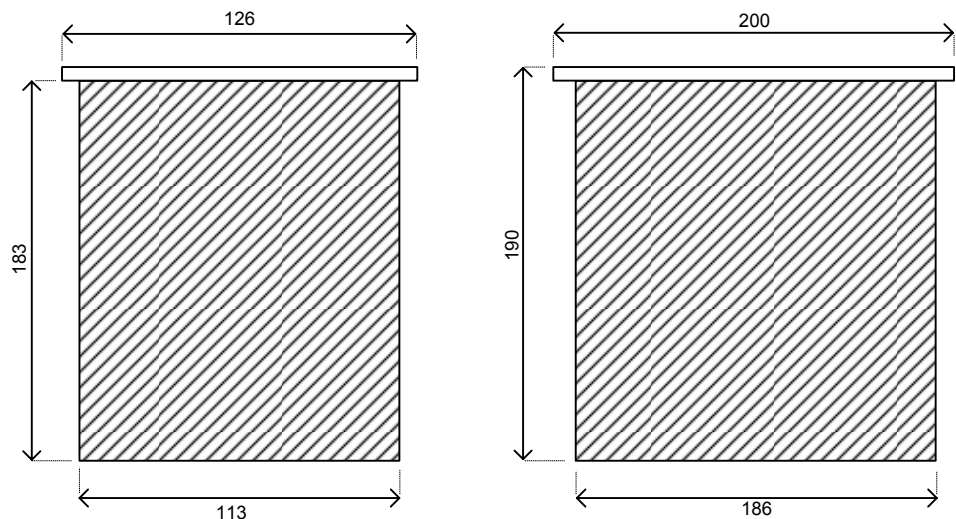


## Platine de connexion de table motorisée

### SCHEMA D'APPLICATION



### PLAN D'INTEGRATION



#### VITY TECHNOLOGY

180 rue Pierre Landais  
56 850 Caudan - France

Tel.: +33 (0)2 97 89 20 02  
Fax.: +33 (0)2 97 89 20 10

[info@vity.com](mailto:info@vity.com)  
[www.vity.com](http://www.vity.com)