

VP-41

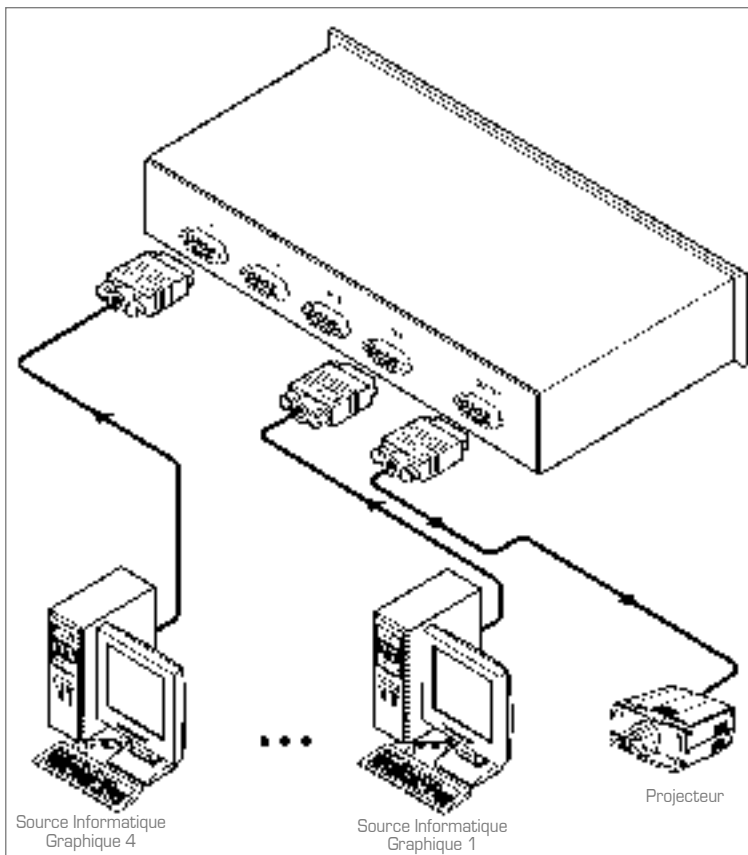
Sélecteur VGA 4 x 1



Compatible avec les signaux composante vidéo HDTV sur les prises HD-15 uniquement quand il est utilisé avec un câble de type C-GM/3RVF Kramer



Le **VP-41** est un sélecteur mécanique 4 x 1 hautes performances pour des signaux VGA/XGA. Il a été conçu pour affecter une des 4 entrées au maximum à une sortie via des connecteurs femelles HD 15 pins. La bande passante dépassant 750MHz assure une performance transparente même dans les modes UXGA aux plus hautes résolutions (1600 x 1200). Des composants de commutation de grande qualité fournissent une excellente isolation entre les entrées. Le **VP-41** est extrêmement robuste et fiable. Sa conception passive et non électrique est un avantage dans des applications où des conformités régulatrices seraient requises sinon. Le chemin de signal câblé passif offre une très large bande passante et peut aussi commuter d'autres formats de signaux. Il est logé dans un coffret format bureau, mais le kit de rack RK-MEDN (optionnel) peut être utilisé pour monter jusqu'à deux **VP-41** dans un espace rack vertical.



SPECIFICATIONS TECHNIQUES

ENTRÉES:	4 VGA/XGA sur connecteurs HD 15F.
SORTIE:	4 VGA/XGA sur connecteurs HD 15F.
BANDE PASSANTE (-3dB):	750MHz.
CONTRÔLE:	4 boutons situés sur la face avant.
DIAPHONIE:	-58dB @ 10MHz.
COUPLAGE:	Direct.
DIMENSIONS:	25.5cm x 10.2cm x 4.5cm (10" x 4" x 1.8", L, I, H).
POIDS:	1.1kg (2.4lbs) approx.

